

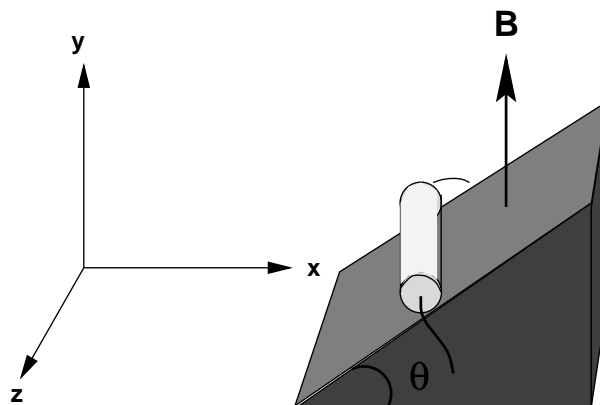
## 09.21.22 Eðlisfræði II R

Laugardaginn 2. maí 1998, kl. 14-18.

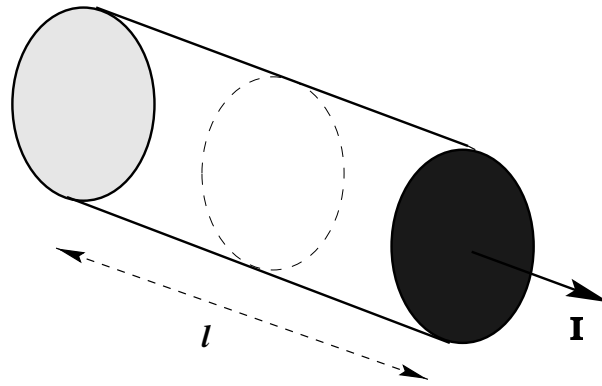
**Leyfileg hjálpargögn eru engin utan skriffæra.**

Vægi allra 10 verkefna er jafnt. Með prófinu fylgir jöfnusafn. Skrifðu skýrt og greinilega allar útleiðslur með hnitmiðuðum stuttum skýringum þar sem það á við.

1. Leiðandi stöng með lengd  $l$  og massa  $m$  liggur á hálu skábretti í segulsviði  $\mathbf{B} = B\hat{y}$ .

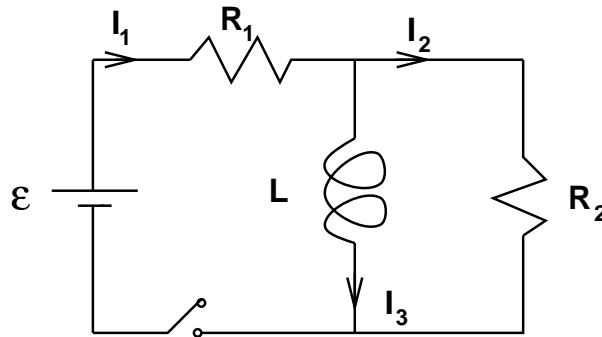


- (a) Hversu mikinn straum  $I$  þarf að senda um stöngina svo að hún haldist á sama stað?
  - (b) Í hvora áttin þarf að senda strauminn?
2. Tveir óendanlegir vírar liggja samhliða  $y$ -ás í  $xy$ -sléttu. Annar vírinn ber strauminn  $I_1$  í  $+y$ -stefnu og er staðsettur í  $x = 0$ . hinn strauminn  $I_2 = \frac{9}{5}I_1$  og er sá staðsettur í  $x = L$ . Hvar, fyrir utan „í óendanlegu“, er heildarsegulsviðið 0 ef  $I_2$  er í (a)  $+y$ -stefnuna, eða í (b)  $-y$ -stefnuna?
  3. Yfir leiðarabút með geisla  $a$ , lengd  $l$  og viðnám  $R$  er sett spennan  $V$ . Um leiðarann flæðir fastur straumur  $I$ . Spennan  $V$  og straumurinn  $I$  um leiðarann valda rafsviði og segulsviði umhverfis hann.

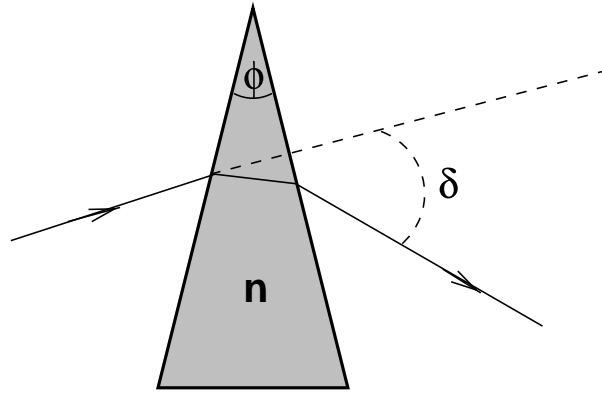


- (a) Hvert er rafsviðið við yfirborð leiðarans?
- (b) Hvert er segulsviðið við yfirborð leiðarans?
- (c) Finnið vigur Poyntings  $\mathbf{S}$  við sveigða yfirborðið. (Stefnu og lengd).
- (d) Hve mikið afl tapast í leiðaranum vegna viðnáms hans?
- (e) Hvað segir vigur Poyntings okkur hér?

4. Finnið stöðuorku jafndreifðrar hleðslu  $Q$  um einangrandi kúlu með geisla  $R$ .
5. Rofanum í rásinni er lokað klukkan  $t = 0$ .



- (a) Lýsið með orðum hvað gerist þegar rofanum í rásinni er lokað.
  - (b) Reiknið hegðun straumsins  $I_3(t)$ .
  - (c) Er til náttúruleg tímaeining fyrir rásina?
  - (d) Lýsið með orðum hvað gerist þegar rofinn er opnaður aftur.
6. Hitari með afl  $P$  og viðnám  $R$  er notaður við spennu  $V$  og tíðni  $f_0$ .
- (a) Hve stóra viðnámslausu spólu  $L$  þarf að tengja í röð við hitarann til þess að minnka afl hans um helming?
  - (b) Hver er þá fasamunur straums og spennu í rásinni?
7. Sýnið að fyrir þristrending með hvössu horni  $\phi$  og brotstuðul  $n$



gildir að  $\delta = (n - 1)\phi$ . Fyrir hvasst horn  $\phi$  má gera ráð fyrir að  $\sin \phi \approx \phi$ .

8. Ljósneri í kerfi  $S'$  hreyfist frá upphafspunkti kerfis  $S$ ,  $\mathbf{O}$ , með hraðanum  $v$  í  $+x$ -stefnu. Þegar hann er staddur í punktinum  $x = L$  er ljósblossi sendur út frá  $\mathbf{O}$ .

- (a) Hve langan tíma tekur ljósblossann að ná til ljósnemans fyrir athuganda í kerfi  $S'$ ?
- (b) Hve langan tíma tekur ljósblossann að ná til ljósnemans fyrir athuganda í kerfi  $S'$ ?

9. Í líkani Bohrs fyrir vetnisatómið hefur rafeindin ferðina  $v = 0.007c$ . Finnið hundraðshlutaskekku þess að nota sígildu jöfnu hreyfiorkunnar fremur en afstæðu jöfnuna.

10. Ljósgeisli er sendur út undir horninu  $\theta'$  frá  $x'$ -ás kerfisins  $S'$ , sem ferðast með með hraðanum  $v$  í  $+x$ -átt í kerfinu  $S$ .

- (a) Sýnið að hornin  $\theta$  og  $\theta'$  megi tengja með jöfnunni

$$\cos \theta = \frac{\cos \theta' + \beta}{1 + \beta \cos \theta'}$$

þar sem  $\beta = v/c$ .

- (b) Túlkið niðurstöðuna. (Ágætt er að hugsa um lest með framljósi sem beina má í fleiri áttir en beint áfram í hreyfistefnu hennar).